

# ABEL HP/HPT

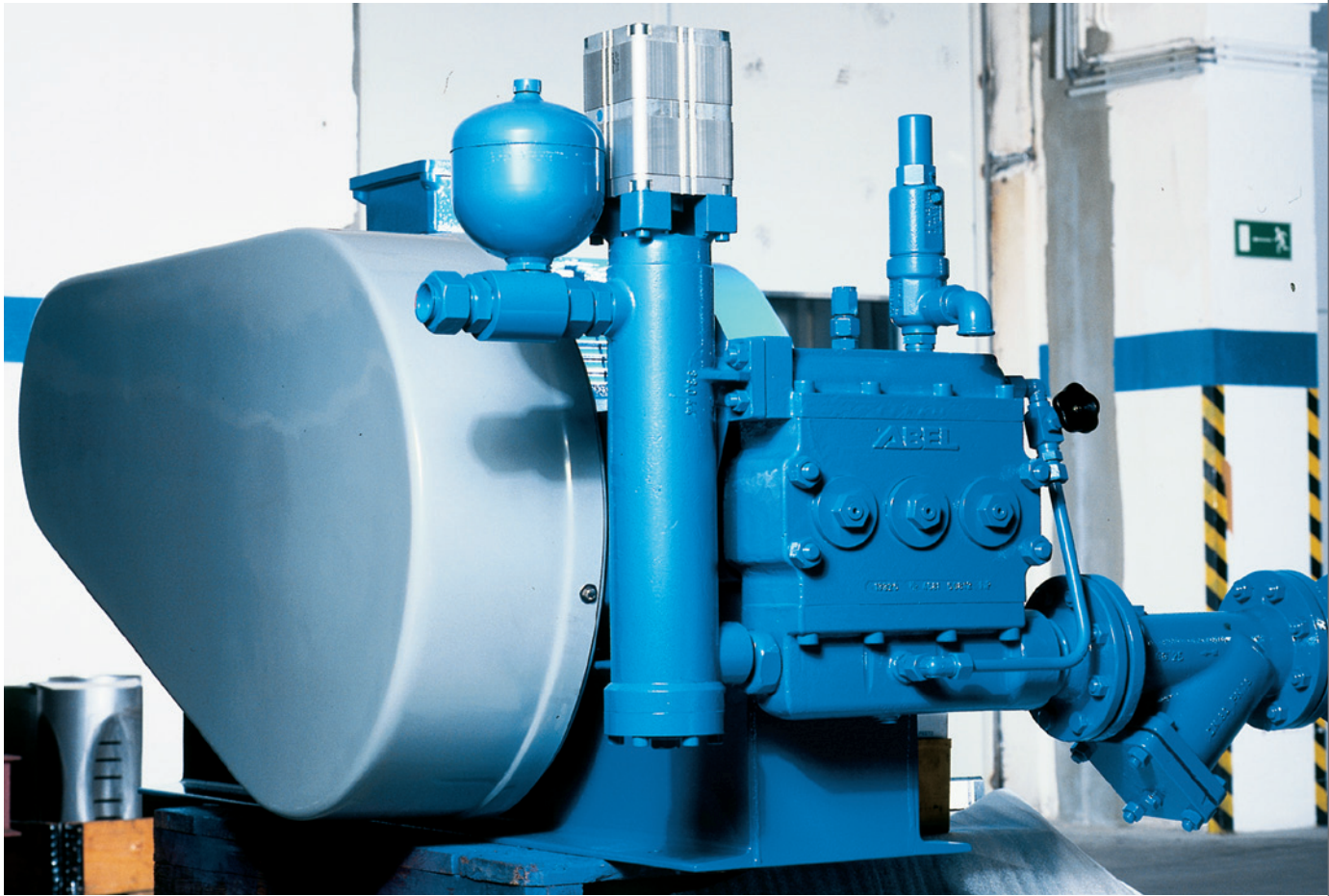
De la part du spécialiste des  
pompes volumétriques oscillantes



**Pompes à haute pression.  
L'acquisition efficace et solide.**

## ABEL HP

Débit : jusqu'à 25 m<sup>3</sup>/h jusqu'à 16.0 MPa



Le premier choix des fabricants de filtres-presses leaders, ABEL HP pour le nettoyage de toiles filtrantes.

**L'ACQUISITION EFFICACE, SOLIDE : ABEL HP.** Pour le nettoyage à haute pression jusqu'à 16.0 MPa nous proposons à nos clients la série HP avec la pompe à piston plongeur Triplex qui a fait ses preuves dans le monde entier en milliers d'exemplaires, avant tout en tant que pompe de nettoyage de toiles filtrantes pour les filtres-presses à membrane et à chambres.

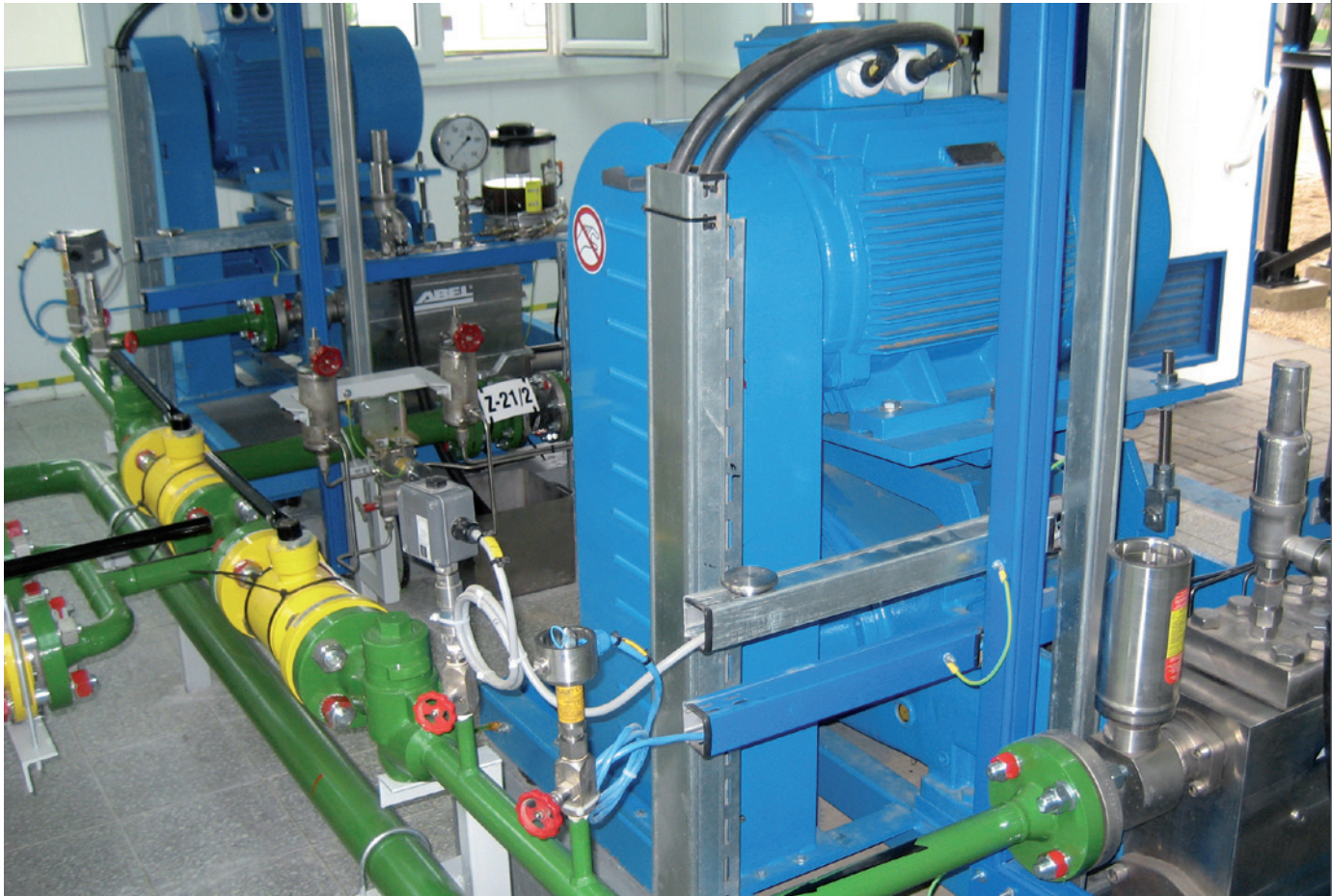
Avec des accessoires spécialement adaptés aux applications du domaine du nettoyage, comme par exemple l'inverseur ABEL, cette série satisfera vos exigences. La série ABEL HP trouve application même dans l'industrie du pétrole et du gaz et pour la production de margarine dans l'industrie alimentaire.



Distributeur à 3/2 voies à commande pneumatique pour les pompes de nettoyage de toiles filtrantes

## ABEL HPT

**Débit : jusqu'à 80 m<sup>3</sup>/h jusqu'à 25.0 MPa**



ABEL HPT pour le pompage d'eau saline contenant du pétrole dans le cadre de l'extraction de gaz

**UNE PRESSION EN PERMANENCE TRES ELEVEE - VEUT DIRE FORTE SOLLICITATION - CE QUI SIGNIFIE : ABEL HPT.** C'est en particulier lorsqu'elles sont utilisées dans les processus industriels et soumises à une sollicitation importante et sans interruption que les pompes à pistons plongeurs à haute pression ABEL HPT prouvent leur avance technologique, quelques soient les fluides utilisés aussi différents que l'eau ou les solutions salines, les acides, la margarine, les produits chimiques et même les liquides légèrement pollués.

Pour les différents fluides pompés la société propose non seulement différents matériaux, y compris les aciers inoxydables de haute qualité, mais aussi différents types de clapets comme les coniques, à billes ou les clapets champignon. Le système d'étanchéité du piston plongeur est adapté à l'application et aux spécifications des fluides du client et utilise des joints HP ou des presse-étoupes; il est également disponible en version rincée et lubrifiée. En tant qu'unités mobiles installées dans des conteneurs

livrés clés en main, les pompes de la série HPT offrent de nombreuses possibilités d'utilisation pour les sites d'exploitation sur lesquels la mobilité est une caractéristique essentielle.



ABEL HPT sous forme de pompe en conteneur clés en main pour l'utilisation mobile

## Domaines d'application des pompes à haute pression ABEL

Nettoyage de :

- Toiles filtrantes
- Réservoirs, Citernes
- Canalisations

Alimentation :

- Lavage et séchage de gaz
- Installations à osmose inverse
- Réacteurs
- Injection à haute pression sur les champs de gaz ou de pétrole
- Echangeur thermique à raclage

Les pompes à haute pression ABEL sont des pompes à pistons plongeurs Triplex à simple effet. Les grandes sections des soupapes garantissent un fonctionnement régulier et avec de faibles pulsations. L'embellage à rotation lente et silencieuse est lubrifié par barbotage. Des tôles déflectrices garantissent une lubrification optimale des paliers et particulièrement lors des faibles vitesses de rotation.

L'entraînement du vilebrequin se fait à l'aide d'un moteur triphasé couplé à des poulies – courroies trapézoïdales et/ ou par réducteur intermédiaire.

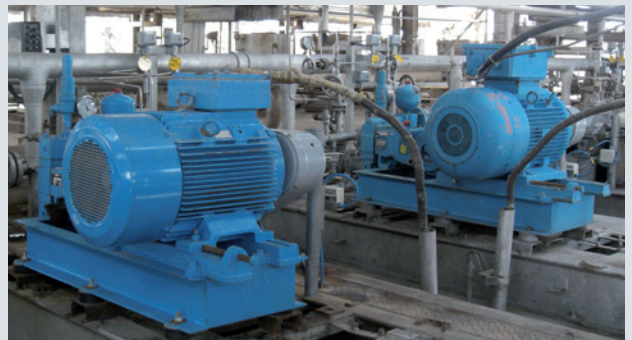
Un soufflet au niveau de la tête du piston de la série ABEL HPT protège le carter du vilebrequin contre la pénétration d'impuretés et de liquides. Les pistons plongeurs sont disponibles en aciers inoxydables, trempés, kolstérisés, avec traitement de surface d'oxyde de chrome ou en céramique massive.



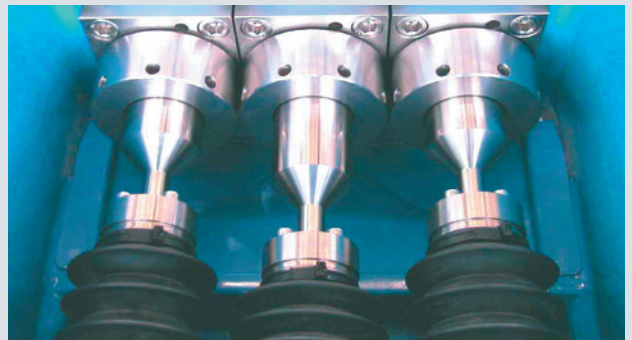
Pour nos clients de l'industrie chimique ou pétrochimique, nos pompes à pistons plongeurs à haute pression sont également disponibles en version homologuée ATEX.



ABEL Série HP pour le nettoyage des toiles filtrantes sur les filtres-presses



Pompe à haute pression ABEL pour l'injection d'éthylène-glycol lors du lavage de gaz



Soufflets d'étanchéité de la série HPT, protège le réducteur de manière fiable contre la pénétration d'impuretés et de liquides



Les matériaux des pistons plongeurs sont choisis en fonction de chaque type d'utilisation

## Adaptations optimales

### - Robuste en charge. Adapté au produit

Accessoires en option

- Soupape de sécurité côté pression
- Amortisseur de pulsations
- Manomètres côté aspiration/côté refoulement
- Implantation destinée à absorber les chocs
- Carter d'insonorisation et bien d'autres possibilités sur demande

C'est votre produit qui détermine le matériau utilisé pour le carter : La fonte à graphite sphéroïdal et la fonte d'acier inoxydable sont disponibles aussi bien que les bronzes spéciaux. Différents matériaux sont utilisés en fonction de l'application et de la plage de pression.

### Adapté aux fluides pompés :

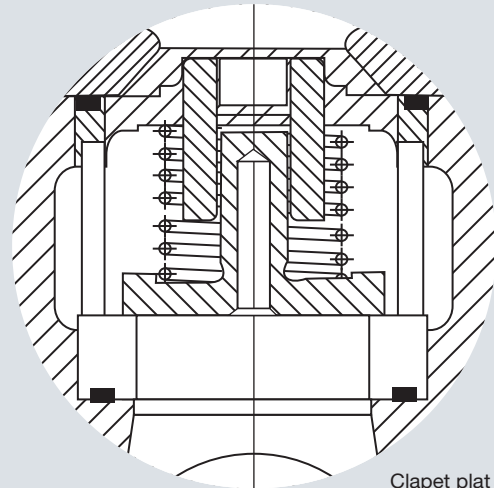
- Liquides propres
- Fluides abrasifs
- Fluides sensibles au cisaillement et à la stagnation
- Des clapets plats, sphériques ou champignons sont disponibles

Pour un fonctionnement intermittent, la soupape pneumatique de délestage assure une interruption pratique du débit. Des vannes de délestage à fonctionnement hydraulique peuvent également être utilisées.

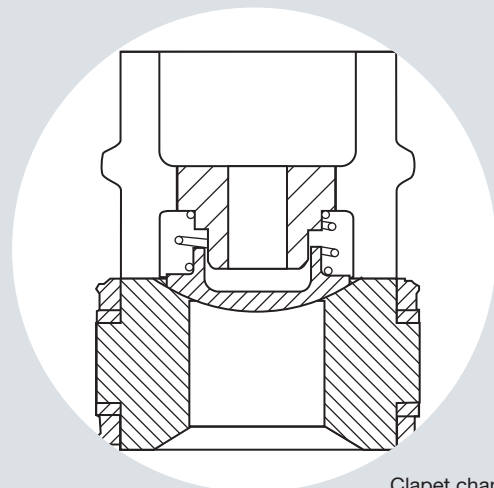
Des solutions spécialement adaptées au produit pompé garantissent une étanchéité fiable du piston plongeur.



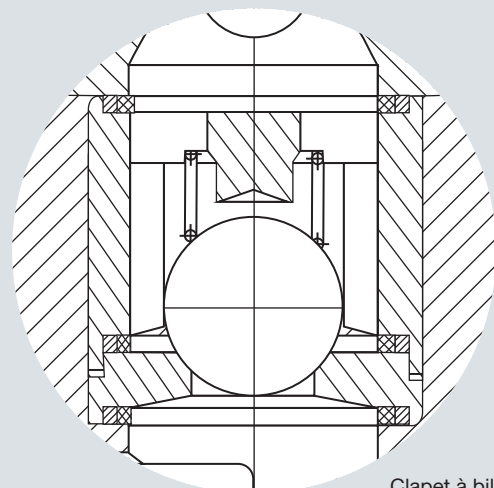
Clapet plat de la série HP pour les fluides propres et à faible viscosité.



Clapet plat



Clapet champignon



Clapet à bille



Pompes à membranes  
Pompes pour matières solides  
Pompes à haute pression  
Pompes marines